



**ROTAREX**  
FIRETEC



适用于通风柜的全套系统

## 适用于通风柜的全套检测和灭火定制系统

- ★ 安装简便/灵活
- ★ 灭火快速有效
- ★ 可靠性高：没有电流或运动部件
- ★ 经济性高



您所需要的一切都集中在一个盒子内



甚至可以降低最危急的通风橱的火灾风险：

- 明火附近的可燃、易反应化学品
- 技术员受伤
- 对设备和外围实验室区域造成的伤害
- 工作停止
- 自动喷水系统启动导致大面积清洗

## FIREDETEC® 的特别之处

Rotarex FireDETEC®系统采用一种拥有知识产权的连续线性感测管，利用气动技术，它可靠地检测并启动灭火剂的释放。与机械式或电子系统相比，它更加灵活、空间效率更高、具有更高的性价比。



### 1. 安装快捷简便，直接安装在通风柜内：

柔性感测管可以简便地直接安装在通风柜的柜壁上和抽油烟机内部——就在工作区域的上面。

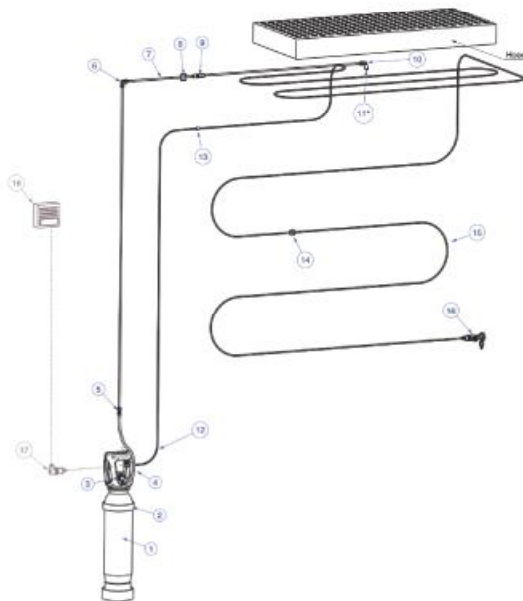
处于工作状态时，通过干燥氮气向配管施加 16 bar 的压力。这种动态压力使得感测管对热更加敏感。

### 2. 早期火灾检测：

如果出现火灾，火灾的热量可使加压感测管在最热点（约 110°C）爆裂。

### 3. 立即灭火：

感测管的瞬间失压会启动专用压力差动阀，立即向封闭区域喷涌 CO<sub>2</sub> 灭火剂。能将火灾消灭在萌芽状态...将损害和停机时间降到最小。



位置	数量	描述
1	1	IHP 气瓶/阀组件（未填充）
2	1	气瓶支架
3	1	垫圈
4	1	橡胶管
5	1	管件-直接头
6	1	管件-弯头
7	1	横向面板-连接件
8	6	管支架 (Ø8 mm)
9	3	不锈钢管 (1m)
10	1	管件-弯头 - G¼"
11	1	喷嘴
12	1	保护弹簧的顶部
13	1	横向面板-连接件
14	20	用于管安装的自粘卡夹
15	1	FireDetec 管 (黑) (10m)
16	1	手动释放元件

#### 选购件

17	1	压力开关
18	1	报警箱

## 规格

产品代码	CO <sub>2</sub>		带 DIMS 的 CO <sub>2</sub>	
	B07504001	B07504005	B07505001	B07505005
气瓶组件尺寸	5 Kg	10 Kg	5 Kg	10 Kg
气瓶体积	6.7 升	13.4 升	6.7 升	13.4 升
气瓶批准证书	CE	CE	CE	CE
重量	11 Kg	23 Kg	11 Kg	19 Kg

全球总部

24, rue de Diekirch, BP 19  
L-7505 Lintgen  
Luxembourg  
电话: +352 32 78 32-1  
传真: +352 32 78 32-854  
电子邮件: info@firetec.rotarex.com

## 可提供的其他 定制系统:

电气柜



CNC 机床



商用厨房



汽车发动机

